




Borne lumineuse 201

ORIGIN

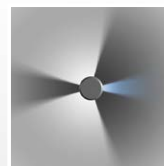
 *Fabriqué en France*





Optiques

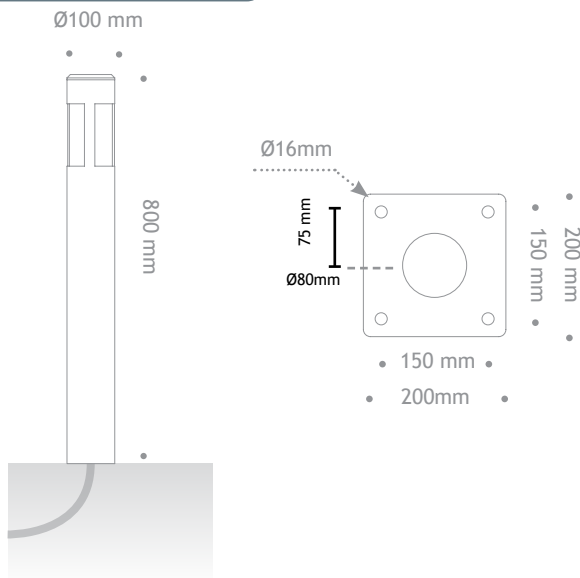
Réflecteur Inox LED (piétonnière)			
PUISSANCE	CLASSE	T (K)	LUMENS
10.5W	II	4000	1055



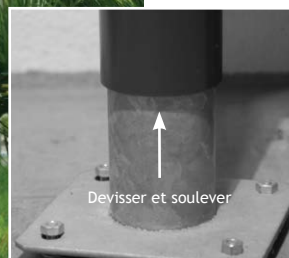
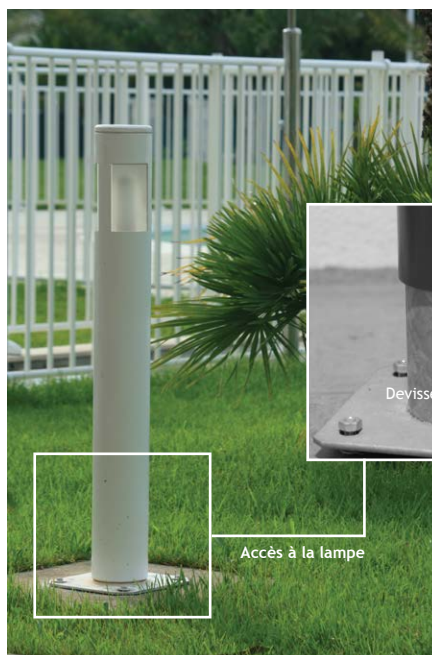
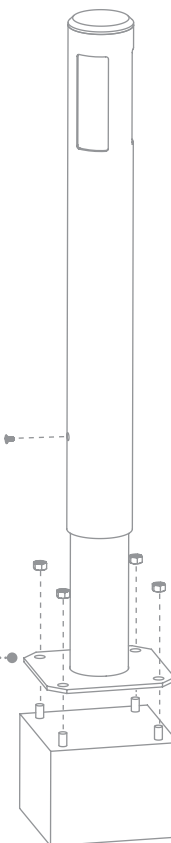
Caractéristiques

Étanchéité	IP65
Résistance aux chocs	IK10
Poids	5Kg
Tension nominale	230V-50Hz
Classe électrique	I et II
Matériaux	Corps en profil d'aluminium. Pied de scellement en acier galvanisé. Visserie en acier inoxydable. Protecteur en PMMA choc dépoli Thermolaquage polyester sans solvant.
Traitement	Gamme Akzo Nobel, RAL, pour toute autre demande de coloris, nous consulter.
Coloris / Finition	

Dimensions



FIXATION AU SOL
Pied de scellement
en acier brut de galvanisation.



Accès à la lampe