



Borne lumineuse 100 ESQUISSE

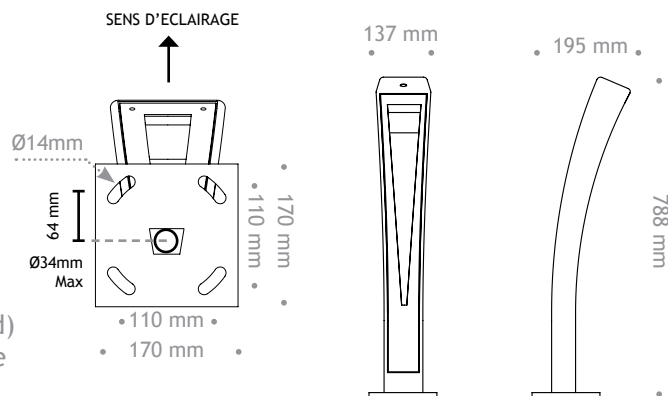
 *Fabriqué en France*





Caractéristiques

Étanchéité	IP65
Résistance aux chocs	IK10
Poids	9Kg
Tension nominale	230V-50Hz
Classe électrique	I et II
Matériaux	Corps en fonderie d'aluminium AS10G. Pied de scellement en acier galvanisé. Visserie en acier inoxydable. Protecteur en polycarbonate (source Led) et en verre trempé dépoli (source Iodure et Fluo Compact)
Traitement	Thermolaquage polyester sans solvant.
Coloris / Finition	Gamme Akzo Nobel, RAL, pour toute autre demande de coloris, nous consulter.



Dimensions BORNE SIMPLE

Optiques

Réflecteur Inox LED (piétonnière)				
PUISSANCE	CLASSE	T (K)	LUMENS	
7W	II	3000/4000	910	

Réflecteur Inox Fluo compact et Iodure (symétrique)				
PUISSANCE	CLASSE	CULOT	T (K)	LUMENS
20W	I	TC-TSE	2700	1230
35W	I	HIT-TC	3000/4200	4000



technologie



PIÉTONNIÈRE



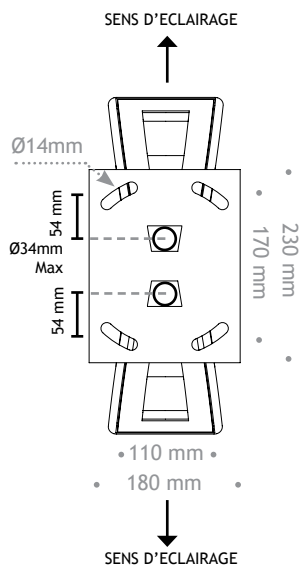
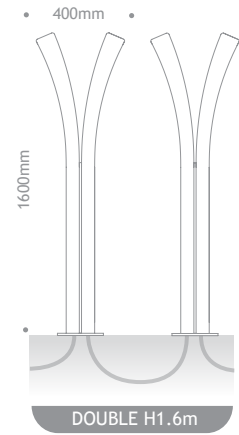
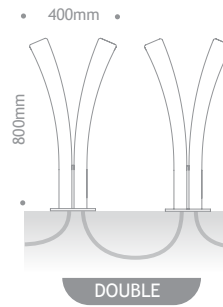
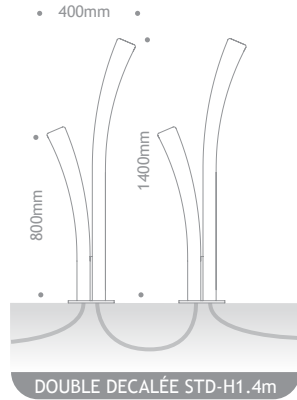
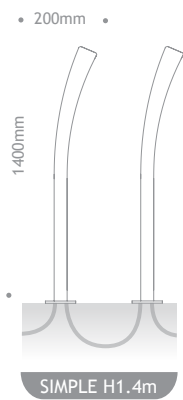
SYMÉTRIQUE



Option

- Traitement bord de mer
- Kit de retouche
- RAL, Akzo Nobel Futura.

Pour toute autre demande nous consulter.



Les couleurs sont à titre d'exemple et ne représentent pas exactement le coloris définitif. Pour une meilleure visibilité, demander un échantillon à votre commercial.

Cette borne vous plaît ? Est-elle adaptée à votre projet d'aménagement ?
Suivez les étapes, ce guide amorce les questions et réponses aux choix esthétiques et techniques.

Mon application ?

Quel est mon type d'application ?



Résidentiel
optique symétrique



Habitation
optique symétrique



Cheminement
optique piétonnière

Mon design ?

Quelle est l'ambiance architecturale ?



Contemporaine



Résidentielle



Urbaine



Bord de mer



Eco-quartier



Industrielle



Rurale

Quelles options ?

- RAL ou Akzo Futura au choix
- Nombreuses possibilités :



Mes critères techniques ?

Technologie	LED		FLUO COMPACT		IODURE	
Photométrie	Piétonnier		Symétrique		Symétrique	
Cycles de maintenance en années (basés sur 4000h/an)	12.5		4		3	
Efficacité énergétique du système (lm/W)	115**		60**		90**	
Température de couleur(K)	3000	4000	2700	3000	4200	
Ambiance lumineuse	[Image of warm light spectrum]		[Image of cool light spectrum]		[Image of very warm light spectrum]	

** efficacité module et alimentation