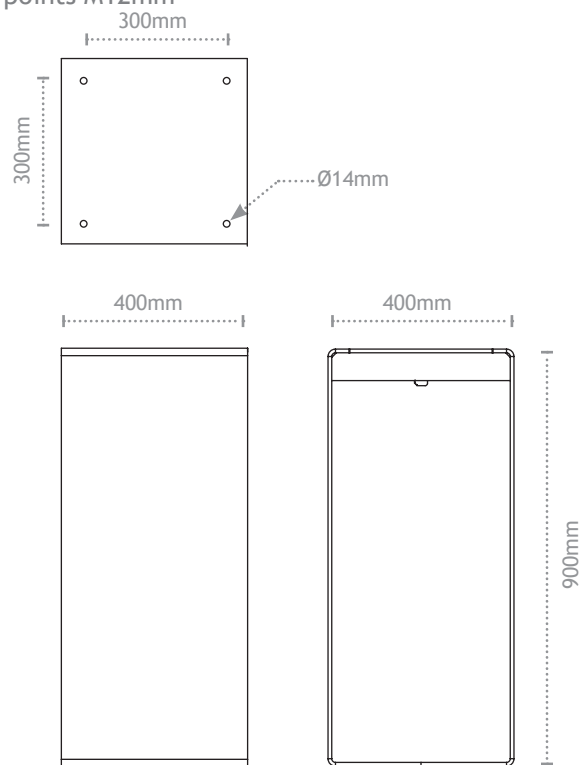


Matériaux

Cornière 60x60mm ép 6mm - Tôle ép 5 mm
Corps en acier galvanisé après fabrication et thermolaqué
Couvercle en aluminium thermolaqué
Visserie en acier inoxydable
Sandow Polyéthylène
Verrou avec ouverture rapide sans outil en Nylon renforcé fibre de verre

Fixation au sol

4 points M12mm



CORBILLE DE PROPRETÉ 105 DELIGNE

Finition

Thermolaquage polyester, sans solvant. Gamme Akzo Nobel, RAL, pour toute autre demande de coloris, nous consulter.