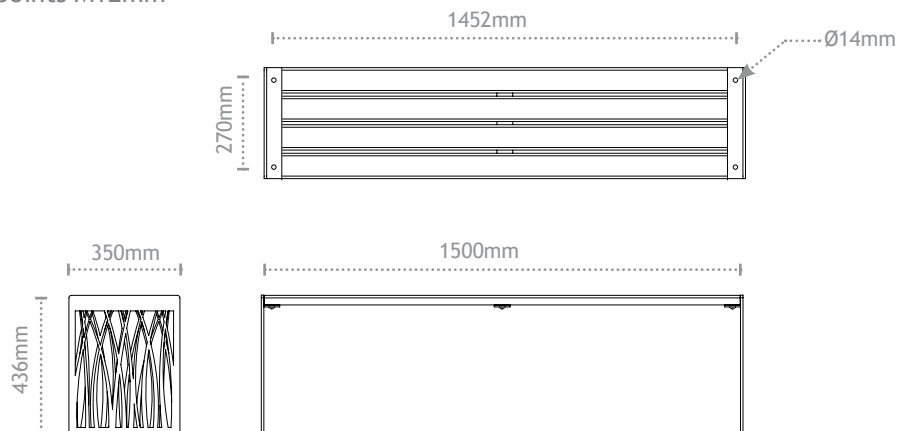


Matériaux

Tôle ép8 mm - Plat 50x6
Acier galvanisé après fabrication et thermolaqué
Visserie en acier inoxydable
Lattes en bois exotique démontable

Fixation au sol

4 points M12mm



Finition

Thermolaquage polyester, sans solvant. Gamme Akzo Nobel, RAL, pour toute autre demande de coloris, nous consulter.



BANC SANS DOSSIER 102 CAMARGUE