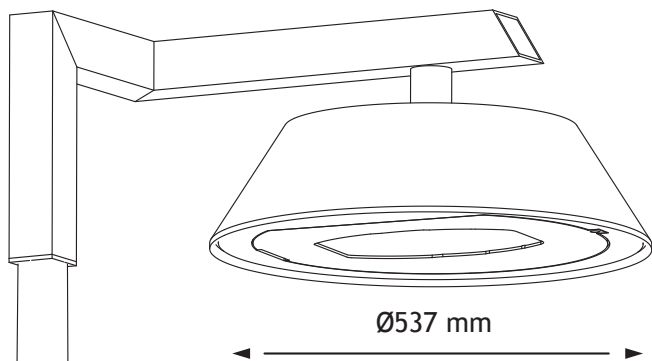
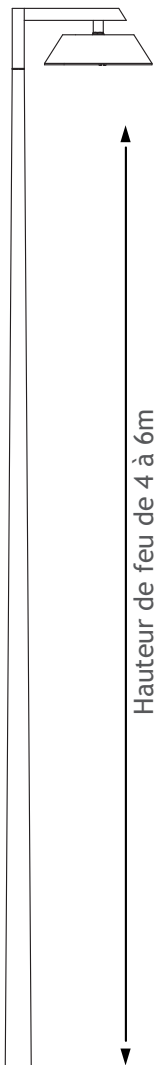


Le luminaire Prestone 150 amène avec finesse un style affirmé, résolument contemporain. Son esthétique générale s'accompagne d'un éclairage étudié et optimisé pour les hauteurs allant jusqu'à 6m.



Luminaire **Prestone 150 s**



150mm

Ø537 mm

Hauteur de feu de 4 à 6m

Matières

Luminaire Fonderie Aluminium AS 10
Vasque Verre trempé
Visserie Inox

Mécanique

Étanchéité IP66
Résistance aux chocs IK07
Résistance aux vents ScX 0.051m2
Poids 14 Kg

Équipement Électrique

Réflecteur Médium Tredo (routier)
Classe II
Puissance
35-70W G8.5 HIT
45-60-90-140W PGZ12 COSMO
LED 35W T 3000° / 4000° K

Caractéristiques

L'accès à l'appareillage et à la lampe se fait par Ouverture et basculement du capot inférieur
Fixation sommitale Ø1" GAZ (Ø34mm)

Mâts

Catégorie

Mat Ø60mm cylindroconique

Entraxe

200 x 200mm (mâts < 6 m)
200 x 200mm ou 300 x 300mm (mâts = 6 m)

Coloris

Thermolaquage polyester, sans solvant
Coloris Ral, autres nous consulter ...