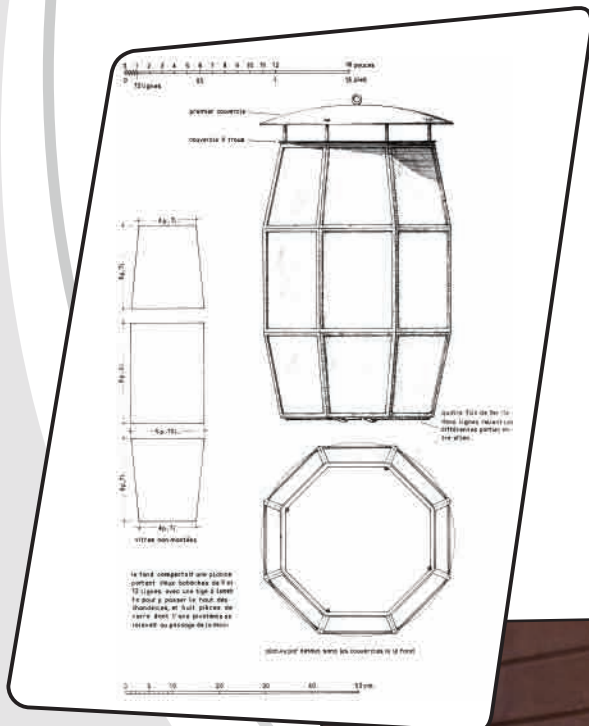
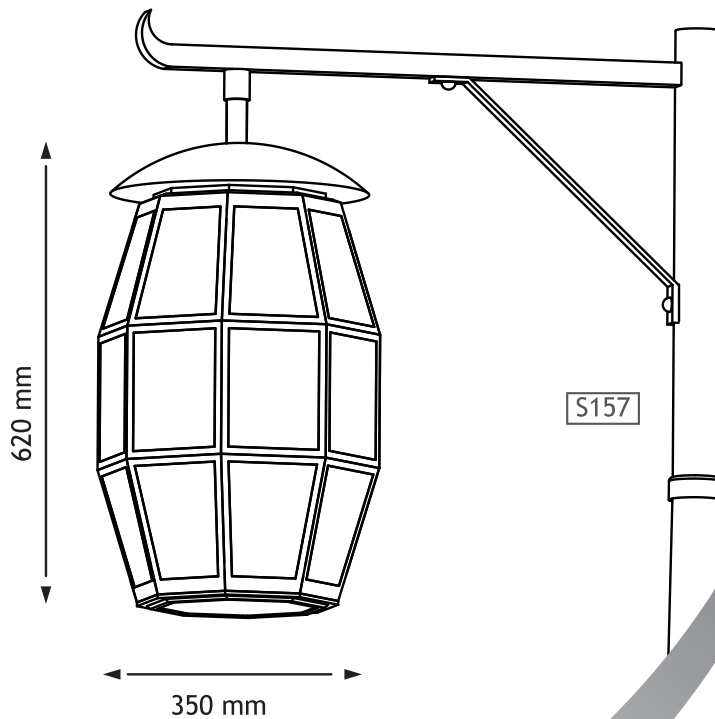
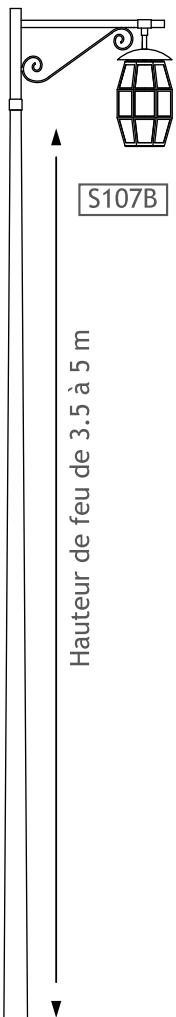


Lanterne historique (dite à cul-de-lampe) apparue début XVIIIème siècle dans les grandes villes de France, la Chantraine s'intègre parfaitement à tous les quartiers urbanisés avant 1850 ou sur tous les bâtiments de la même époque.



Lanterne **CHANTRAINE**



Matières

Luminaire Fonderie Aluminium AS 12
Vitrierie PMMA choc clair ou anti-reflet
Visserie Inox

Équipement électrique

Miroir Circulaire inox poli-brillant
Équipement électrique Classe I
Puissance
35W à 150W SHP ou IM

Mécanique

Étanchéité IP55
Résistance aux chocs IK8
Résistance aux vents CX 0.19 m2
Poids 11 Kg

Caractéristiques

L'accès à l'appareillage se fait en basculant le chapeau.
Accès à la lampe par ouverture du fond de la lanterne
Fixation sommitale Ø 3/4 GAZ (Ø27mm)

Mât

Catégorie cylindroconique - cylindrique ou carré
Entraxe 200 x 200 (mâts < 6 m)

Finition

Thermolaquage polyester
Coloris Ral, autres nous consulter ...