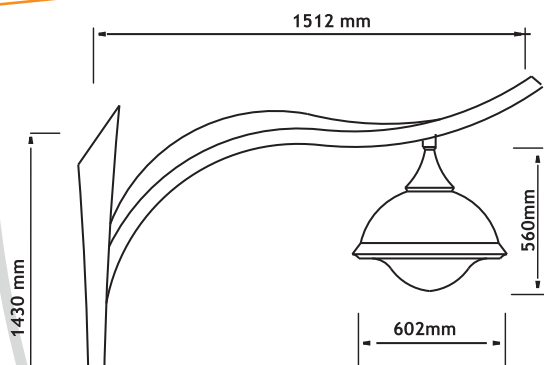


Original et distingué, cet ensemble renforce l'image prestigieuse de vos espaces de part son caractère floral et sa technicité unique.



- Rehausse S284**
Profilé et plat aluminium.
- Finition**
Thermolaquage polyester, coloris au choix....

Ensemble d'éclairage sur rehausse **ESQUISSE**

Création Trédesign

- Composition du luminaire**
Corps fonderie d'aluminium
Visserie inox
Étanchéité IP66
Résistance aux chocs IK10
Vasque polycarbonate
Résistance aux vents CX0.108m2
Réflecteur Ovoïde aluminium
Équipement électrique Classe I ou II
Puissance 35W à 150W SHP ou IM
toutes puissances gamme CosmoWhite

