

Luminaire de style ancien, ses formes rondes et ses huit faces asymétriques lui confèrent un aspect original et rustique particulièrement adapté aux quartiers anciens et à l'habitat simple.

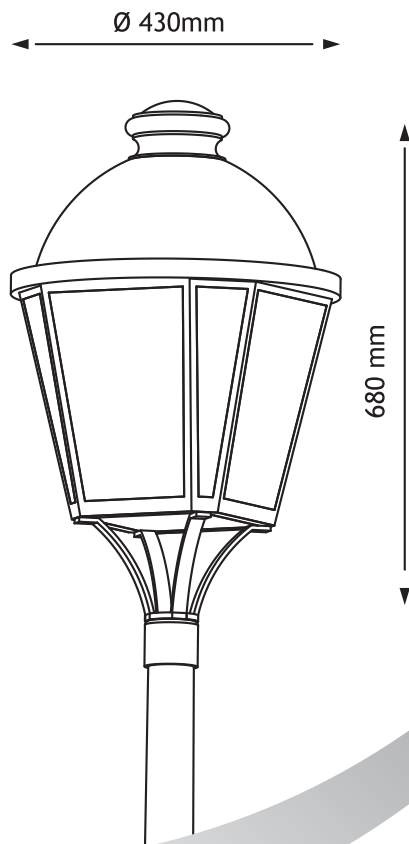
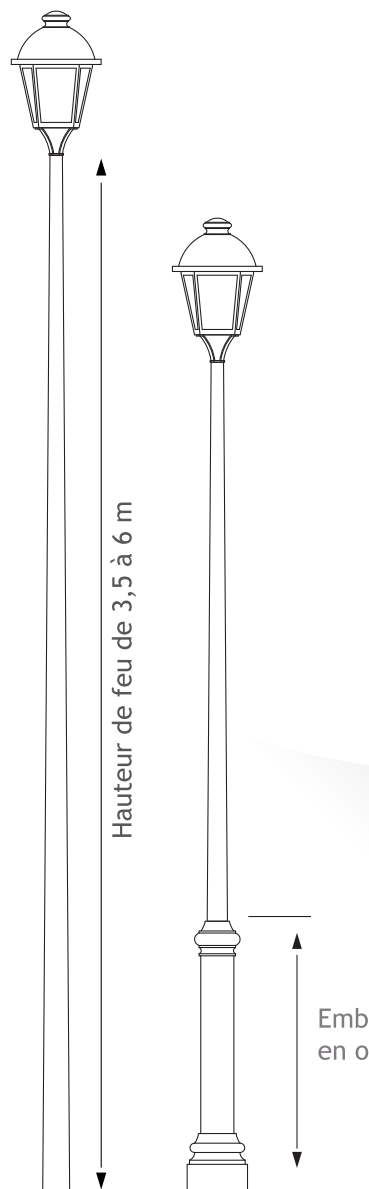
Console P100 Ral 5011



Laiton et Gris 2900 sablé



Luminaire **ROMANE** porté



Matières

Luminaire Fonderie Aluminium AS 12
Vitrerie PMMA choc anti-reflet
Visserie Inox

Équipement électrique

Miroir Circulaire inox poli-brillant
ou ovoïde aluminium
Équipement électrique Classe I ou II
Puissance
35W à 150W SHP ou IM

Mécanique

Étanchéité IP55
Résistance aux chocs IK8
Résistance aux vents CX 0.16 m2
Poids 12 Kg

Caractéristiques

L'accès à l'appareillage et à la lampe se fait par
ouverture et basculement du chapeau.
Fixation en top Ø60 - avec crapaudine sur tête
de mât

Mâts

Catégorie cylindroconique
Entraxe 200 x 200 de 3.5 à 5m

Finition

Thermolaquage polyester
Coloris Ral, autres nous consulter ...